

V5328A

Durchgangsventil

Produkt-Datenblatt



Anwendung

Die Einsitz-Durchgangsventile V5328 werden in Verbindung mit einem pneumatischen oder elektrischen Antrieb vorwiegend für die Regelung von Warm- oder Kaltwasser in Heizungs-, Kühl- und Klimaanlage aller Art verwendet. Sie eignen sich zur Ausstattung mit Ventiltrieben ML6420 / ML6425, ML7420 / ML7425 oder auch mit Pneumatiktrieben von Honeywell.

Merkmale

- Graugussventil, geflanscht
- Geringe Leckrate
- Ventilsitz Metall auf Metall für lange Lebensdauer
- Federbelastete, selbstnachstellende Stopfbuchsenpackung aus kohleverstärkten PTFE-Manschetten
- Genaue Positionierung führt zu hoher Temperatur-Regelgüte
- Verwendbar mit einfach montierbaren elektrischen oder pneumatischen Antrieben
- Geprüft gemäß DIN 32730

Technische Daten

Wirkungsweise

Ventilstange nach unten schließt

Nenndruck

PN16

Regelcharakteristik

gleichprozentig, $n_{gl} = 3,4$

Stellverhältnis

50 : 1

Leckrate

$\leq 0,05$ % vom k_{VS} bis DN 50

$\leq 0,1$ % vom k_{VS} für DN 65...80

Ventilhub

20 mm

DN 15 bis DN 80

38 mm

DN 100 bis DN 150

Ventilkörper

Anschlüsse

Flansche nach ISO7005-2

Material

Grauguss (GG25)

Abmessungen

Siehe Abb. 1

Ventilgarnitur

Sitz

Rostfreier Stahl, austauschbar

Stange

Rostfreier Stahl

Kegel

Rostfreier Stahl, mantelgeführt

Packung

Federbelastet, PTFE-Manschetten

Mediumtemperatur und Druck (DIN2401)

20 mm Hub

2...120 °C; max. 1600 kPa

120...150 °C; max. 1400 kPa

150...170 °C; max. 1370 kPa

38 mm Hub

2...120 °C; max. 1600 kPa

120...150 °C; max. 1440 kPa

150...200 °C; max. 1280 kPa

200...220 °C; max. 1200 kPa

Temperaturdifferenz bei gleichzeitigem Durchfluss von Warm- und Kaltwasser

max. 60 K

Nennweiten und K_{VS} -Werte

Bestell-Nr.	Ventil-Nennweite	K_{VS}
V5328A 1138	DN 15	0,25
V5328A 1146	DN 15	0,40
V5328A 1153	DN 15	0,63
V5328A 1005	DN 15	1,00
V5328A 1013	DN 15	1,60
V5328A 1021	DN 15	2,50
V5328A 1039	DN 15	4,00
V5328A 1047	DN 20	4,00
V5328A 1054	DN 20	6,30
V5328A 1062	DN 25	10,00
V5328A 1070	DN 32	16,00
V5328A 1088	DN 40	25,00
V5328A 1096	DN 50	40,00
V5328A 1104	DN 65	63,00
V5328A 1112	DN 80	100,00
V5328A 1195	DN 100	160,00
V5328A 1203	DN 125	250,00
V5328A 1211	DN 150	360,00

Einbau

- Die Wasserqualität muss VDI2035 entsprechen
- Installieren Sie das Ventil nie mit Ventilstange nach unten
- Die Durchflussrichtung muss mit dem Pfeil auf dem Ventilkörper übereinstimmen
- Der Einsatz von Schmutzfängern ist unbedingt zu empfehlen

Schließdrücke in kPa

Pneumatische Antriebe

Antrieb	Federbereich	Steuerdruck am Antrieb	Ventil-Nennweite								
			DN 15 K_{VS} 0,25...1,6	DN 15 K_{VS} 2,5...4	DN 20	DN 25	DN 32	DN 40	DN 50	DN 65	DN 80
MP953C; (5")	14-48 kPa (2-7PSI)	115 kPa	1600	750	750	750	430	260	130	70	30
MP953A,C; (5")	27-76 kPa (4-11PSI)		1600	430	430	430	240	130	70	-	-
MP953C; (5")	55-83 kPa (8-12PSI)		1600	240	240	240	120	60	20	-	-
MP953C; (8")	14-48 kPa (2-7PSI)		1600	1600	1600	1600	1600	1000	760	400	180
MP953A,C; (8")	27-76 kPa (4-11PSI)		1600	1500	1500	1500	900	560	360	190	80
MP953C; (8")	55-83 kPa (8-12PSI)		1600	1200	1200	1200	710	440	300	140	60
MP953D; (7")	17-76 kPa (4-11PSI)	0 kPa	1600	590	590	590	340	200	120	50	15
MP953B,D; (7")	55-90 kPa (8-13PSI)		1600	1370	1370	1370	810	500	350	160	70

Ersatz-Packung

Bestell-Nr.: R 43 176 754-001 (DN15...DN32)

R 43 176 754-002 (DN40...DN80)

Antriebe

Pneumatische Antriebe

Antrieb Typ	Größe	Wirkungsweise		Stellrelais
		Direkt	Umgekehrt	
MP953A	5", 8"	x		ja
MP953B	7"		x	
MP953C	5", 8"	x		nein
MP953D	7"		x	

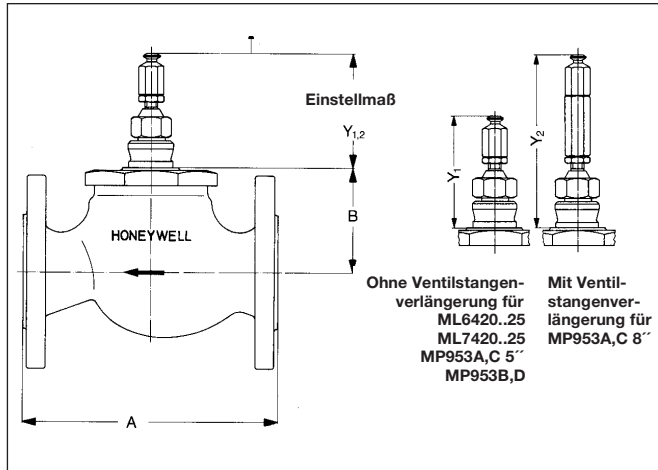
Elektrische Antriebe

Stellkraft / Antrieb			
600N	600N Federrücklauf	1800N	
ML6420A ML7420A	ML6425A,B ML7425A,B	ML6421A ML7421A	M6421B M7421B
20 mm Hub			38 mm
DN 15-80			DN 100-150

Elektrische Antriebe

Antrieb		Ventil-Nennweite									
Typ	Kraft	DN 15 k _{VS} 0,25..1,6	DN 15 k _{VS} 2,5..4	DN 20 DN 25	DN 32	DN 40	DN 50	DN 65	DN 80	DN 100	DN 125 DN 150
ML6420A, ML6425A,B ML7420A, ML7425A,B	600 N	1600	1000	1000	600	350	200	120	50	-	-
ML6421A, ML7421A	1800 N	1600	1600	1600	1600	1300	750	470	230	230	90

Abmessungen (mm)

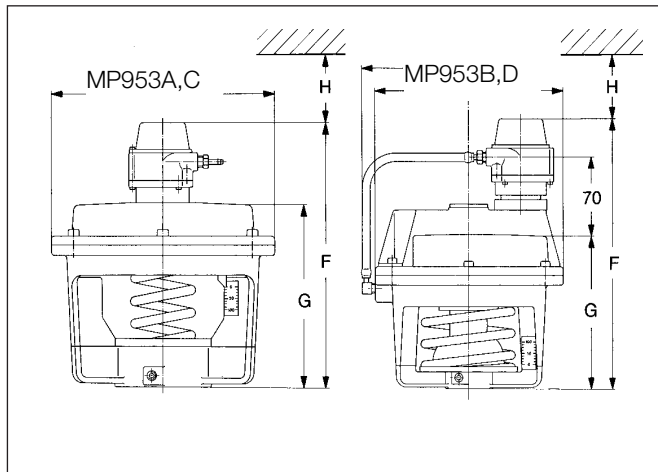


Ventil-Nennweite	A	B	Y ₁ *	Y ₂ *
DN 15	130	72	89 Ventil geschlossen	133 Ventil geschlossen
DN 20	150			
DN 25	160			
DN 32	180	89		
DN 40	200			
DN 50	230	93		
DN 65	290			
DN 80	310	112		
		114		

* = Einstellmaß

Abb. 1 V5328A

Pneumatische Antriebe



Typ	ØE	F	G	H	K
MP953A, 5"	130	192	-	120	-
MP953C, 5"		-	120		-
MP953B, 8"	210	237	-	140	-
MP953D, 8"		-	165		-
MP953B	180	242	-	120	140
MP953D		-	137		

Abb. 2 MP953A,C / MP953B,D

Elektrische Antriebe

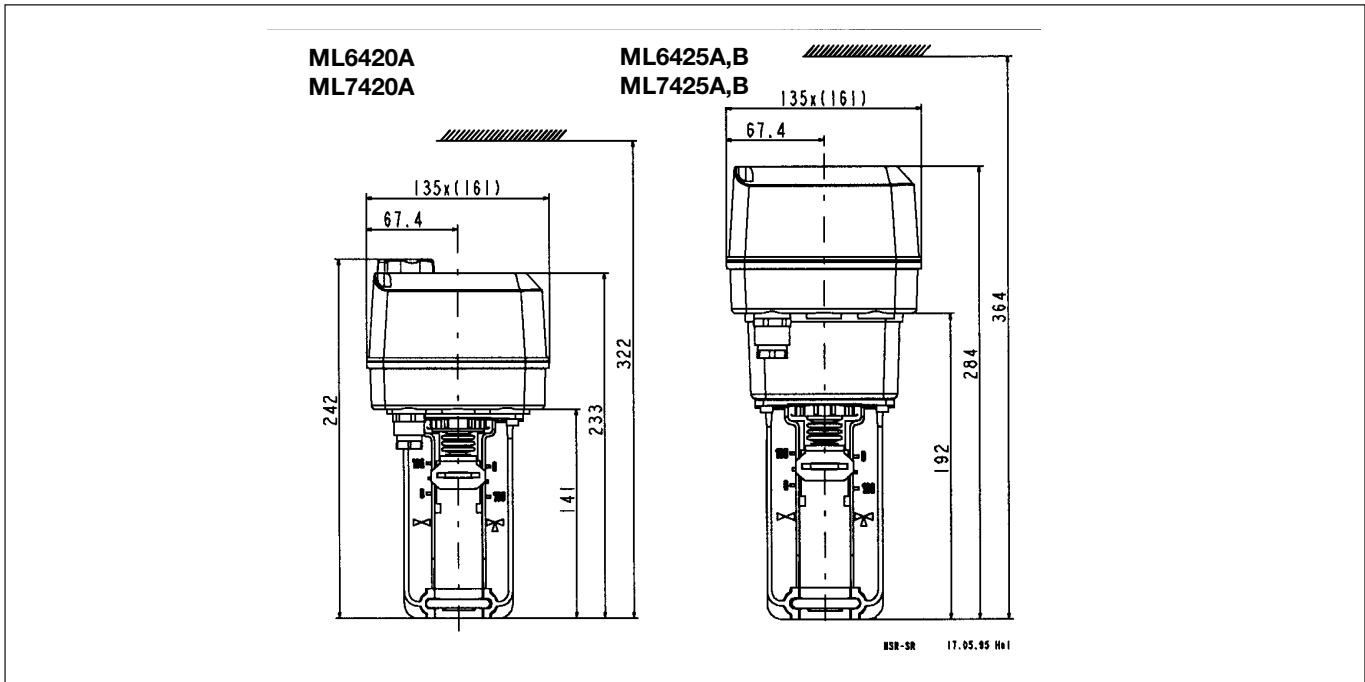


Abb. 3 ML6420A/ML74210A und ML6425A,B/ML7425A,B

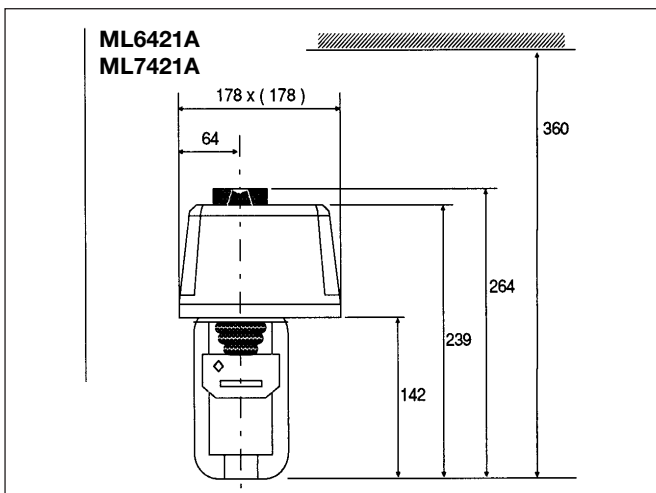


Abb. 4 ML6421A/ML7421A

Hinweis:

In Kombination mit folgenden Antrieben besteht für die Ventile V5328A eine Zulassung gemäß DIN32730.

Bestell-Nr.	DIN Registration Nr.
ML6425A 3006	1F13995
ML6425A 3014	
ML7425A 3005	
MP953B 5003	1F12392
MP953D 5009	

Honeywell GmbH

Haustechnik
Böblinger Straße 17
D-71101 Schönaich
Telefon (49) 7031 63701
Telefax (49) 7031 637493
www.honeywell.de/haustechnik

Hergestellt im Auftrag von Environmental and Combustion Controls Division of Honeywell Technologies Sàrl, Ecublens, Route du Bois 37, Switzerland durch die autorisierte Vertretung Honeywell GmbH

GE0B-0291GE51 R0906
Änderungen vorbehalten
© 2005 Honeywell GmbH

Honeywell