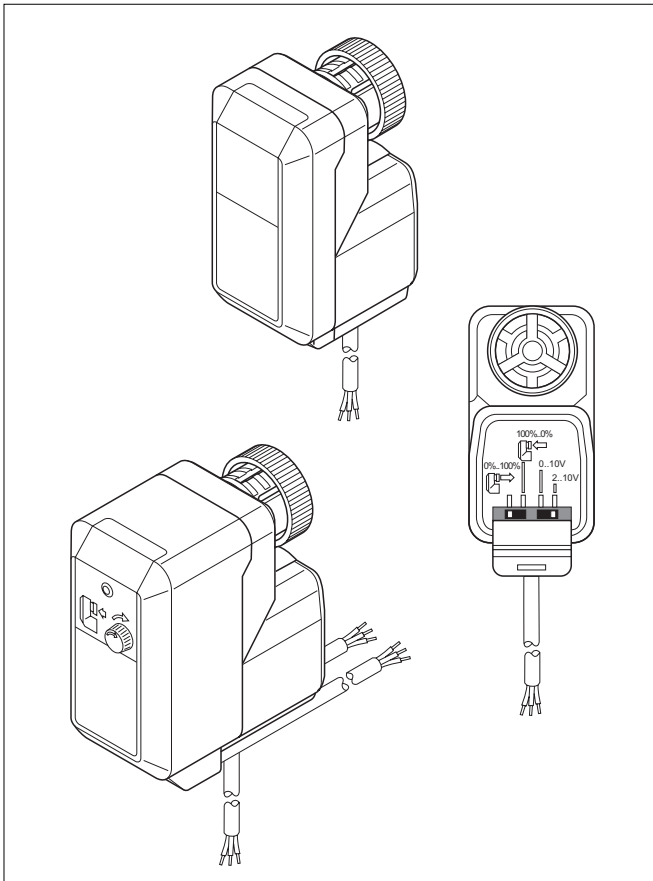


M7410E

Kleinventil-Antrieb
für stetige Ansteuerung, 0(2)..10V

PRODUKTINFORMATION



ANWENDUNG

Der Kleinventil-Antrieb M7410E erlaubt in Verbindung mit den Zonenventilen der Serien V5822/23, V5825B and V5832/33 die stetige Regelung von Luftnachbehandlungsgeräten, Induktionsgeräten, Radiatoren etc.

Über das Standard-Signal 0..10V kann der Antrieb von analogen oder digitalen Reglern bzw. DDC-Automationsstationen angesteuert werden. Mittels Umschalten können wahlweise die Eingangssignale 0..10V oder 2..10V verarbeitet werden.

Das Stellglied wurde für platzsparende Anwendungen bei einem Minimum an Strombedarf entwickelt. Ein Hochleistungs-Stellungsregler auf der Basis eines Mikroprozessors garantiert eine präzise Regelung.

Zuverlässiger Dauerbetrieb ist gewährleistet, weil kein mechanisches Rückführpotentiometer und keine Endlagenschalter benötigt werden. Durch eine automatische Synchronisationsfunktion findet der Antrieb den Schließpunkt selbst.

Die Laufzeit von 150s erlaubt eine sehr genaue Ventil-Positionierung und damit eine präzise Durchfluss-Einstellung.

Er ist robust und attraktiv gestaltet.

Der Antrieb ist auch als Version mit Hand-Einstellknopf oder zusätzlich mit Hilfsschaltern lieferbar.

MERKMALE

- Präzise VentilhubEinstellung durch Stellungsregler auf Mikropozessorbasis
- Kompakte Bauweise erleichtert Einbau bei geringem Platz
- Geringe Leistungsaufnahme
- Verwendbar für 0..10V und 2..10V Reglerausgangssignale (einstellbar beim Einbau)
- Wirkungsweise Direkt/Umgekehrt, einfach mittels Schalter umstellbar
- Einfache Eingangssignalübersteuerung (z.B. als Frostschutzfunktion)
- Zuverlässiger Dauerbetrieb, weil kein mechanischer Rückführpotentiometer und keine Endschalter benötigt werden
- Magnetkupplung zur Stellkraftbegrenzung und Selbsteinstellung des Schließpunktes
- Lieferung komplett mit Anschlusskabel
- Einfache Montage ohne Werkzeug
- Mechanische Anzeige der Ventilstellung
- Manuelle Hubeinstellung mittels Einbauschutzkappe, Einstell-Knopf oder Sechskant-Schlüssel

TECHNISCHE DATEN

Motor

Anschlussspannung:	24Vac ±15%; 50/60Hz
Leistungsbedarf:	1,4VA
Eingangssignal:	proportional 0..10V, 2..10V (einstellbar); <1mA
Wirkungsweise:	direkt/umgekehrt (einstellbar)
Hub:	6,5mm
Laufzeit:	150s bei 50Hz 120s bei 60Hz
Stellkraft:	typabhängig (siehe Tabelle) 180N (für Ventile DN15..20) 300N (für Ventile DN25..40)
Schutzart:	IP42 nach EN60529
Isolationsklasse:	III nach EN60730
Anschlusskabel:	1,5m
Betriebstemperatur:	0..55°C
Gewicht:	0,4kg
Passende Ventile:	siehe Tabelle
Handverstellung:	siehe Tabelle

Hilfsschalter

Anschlussleistung:	5..24Vdc max. 100mA
	24..230Vac, max. 3(1)A
Schaltpunkte (Werkseinstellung):	Schalter S1 (fest) 17,8 ±0,2mm
	Schalter S2 (einstellb.) 11,7 ±0,2mm

BETRIEB

Die Bewegung des elektrischen Antriebs in beide Richtungen wird durch die Drehung einer Hubspindel erzeugt. Diese wiederum wird über ein Übersetzungsgetriebe von einem Synchronmotor angetrieben. Das übertragbare Antriebsmoment und gleichzeitig die Drehmomentbegrenzung werden durch eine Magnetkupplung erzeugt, die sich in einer Getriebestufe befindet. Die Verbindung des Antriebs mit dem Ventilkörper erfolgt über die Rändelmutter des Antriebs. Der Antrieb ist wartungsfrei und wird komplett mit Anschlusskabel ausgeliefert.

Der mikroprozessorgesteuerte hochleistungsfähige Stellungsregler garantiert genaueste Positionierung. Der Schließpunkt justiert sich selbst durch eine automatische Synchronisationsfunktion ein. Dies geschieht nach dem Einschalten und jedes mal, wenn die Hubspindel in der 0- oder 100%-Endposition steht. Der Antrieb läuft dann minütlich für 5s in die anzusteuende Endposition um ein sicheres Schließen nach einem Handeingriff sicherzustellen.

VERSIONEN

	Handverstellung	Stellkraft	Hilfsschalter S1	Hilfsschalter S2	Gehäuseform	Bestellnummer
Standard	Über Einbau-Schutzkappe	180N	–	–	B	M7410E1002
		300N	–	–	B	M7410E1028
Mit Handverstellung	Integriert	180N	–	–	C	M7410E2026
		300N	–	–	C	M7410E2034
Mit Handverstellung und Hilfsschalter	Integriert	180N	x	x	C	M7410E4022
		300N	x	x	C	M7410E4030
Spezialversionen	Großpack, 25 Antriebe incl. 1 Datenblatt					auf Anfrage
	Sonder-Kabellänge Länge = XX m					auf Anfrage

EINBAULAGE

Der Antrieb darf nur neben oder über dem Ventil montiert werden. Richten Sie das Ventil vor Montage des Antriebs aus.

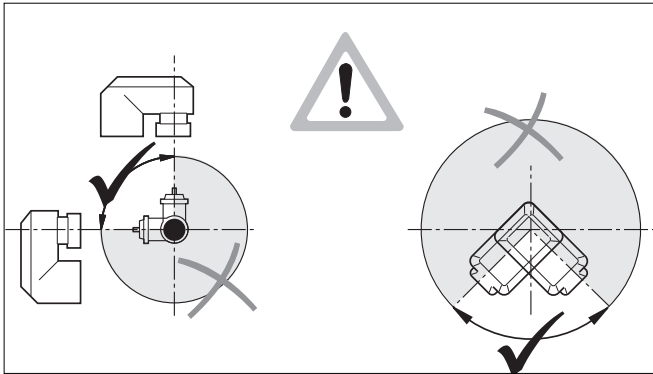


Abb. 1 Einbaulage

EINBAU

Bevor das Stellglied am Ventil befestigt wird, muss die Einbau-Schutzkappe entfernt werden (Abb. 2). Stellen Sie sicher dass sich der Antrieb in geöffneter Stellung (fabrikseitige Voreinstellung) befindet, bevor Sie ihn am Ventil befestigen.

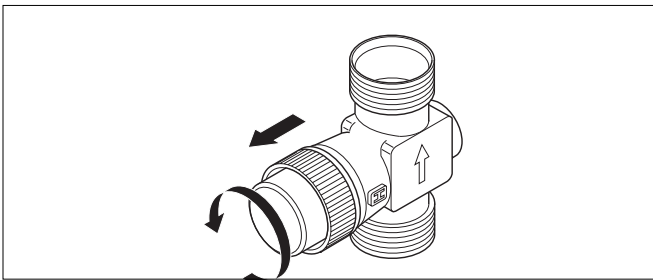


Abb. 2 Entfernen der Einbau-Schutzkappe

Die Rändelmutter darf nur von Hand angezogen werden. Benutzen Sie zur Vermeidung von Schäden am Antrieb kein Werkzeug.

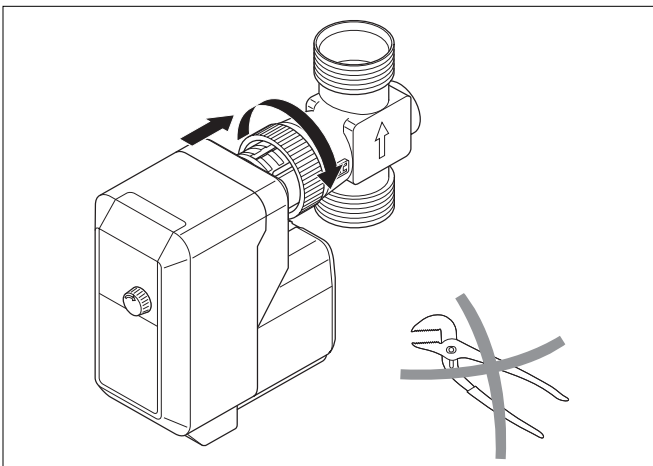


Abb. 3 Montage des Stellantriebs

EINSTELLUNG DER WAHLSCHALTER

Die zwei integrierten Wahlschalter müssen nach Ventiltyp (Zweiwege-, Dreiwegeventil), Ventilgröße und Reglerausgangssignal (0..10V / 2..10V) eingestellt werden, siehe Abb. 4.

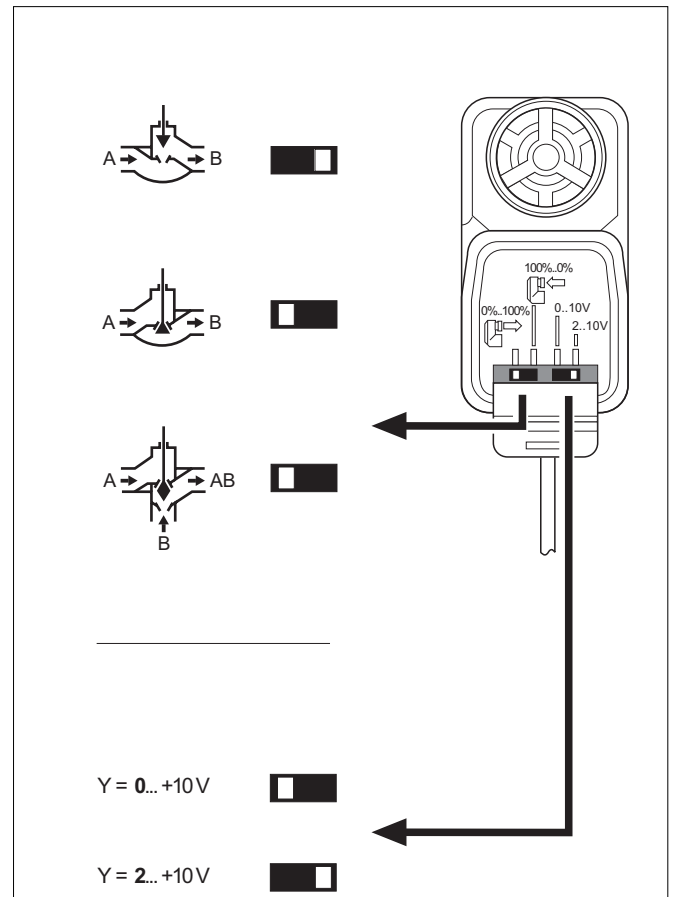


Abb. 4 Schaltereinstellung

ELEKTRISCHER ANSCHLUSS

Der elektrische Anschluss muss entsprechend Abb. 5 vorgenommen werden.

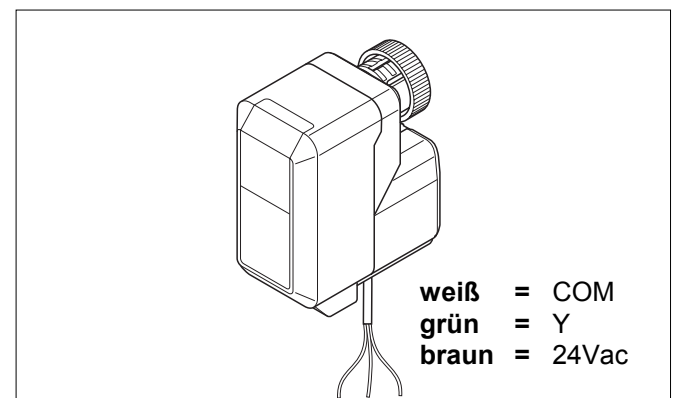


Abb. 5 Anschluss-Farben

ÜBERSTEUERUNG DES EINGANGSSIGNALS

Um das Reglerausgangssignal zu übersteuern, ist die Signaleingangsschaltung (Y) je nach gewünschter Position entweder mit COM (0%) oder mit 24Vac (100%) zu verbinden (siehe Abb. 6).

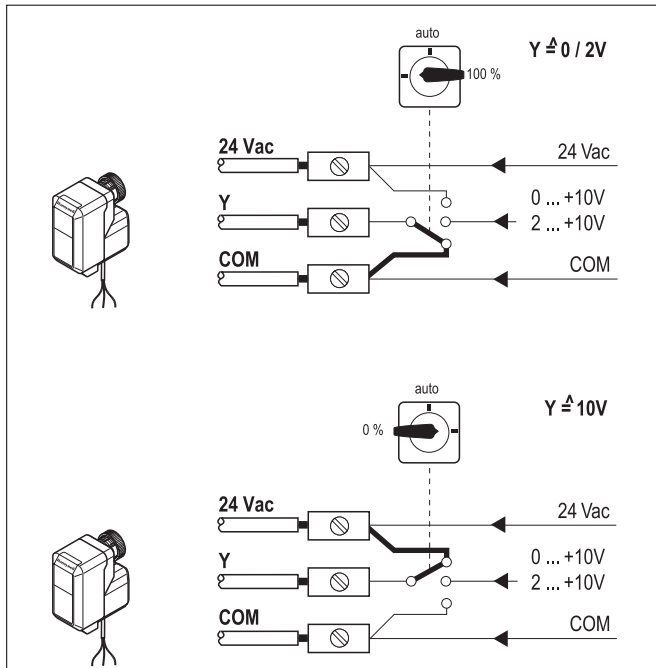


Abb. 6 Übersteuerung des Eingangssignals

HANDBETRIEB

Die Antriebe M7410E 2xxx und M7410E 4xxx sind mit Hilfe des beigegepackten Einstell-Knopfes von Hand einstellbar. Alternativ kann ein Sechskantschlüssel verwendet werden. Zur Vermeidung von Schäden am Antrieb Handverstellung nur bei abgeschalteter Spannungsversorgung durchführen!

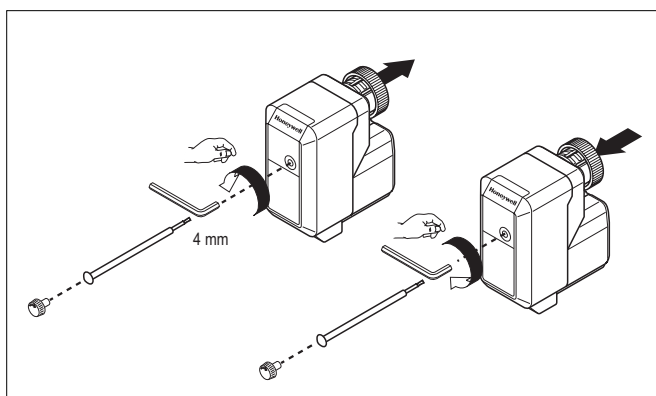


Abb. 7 Handverstellung

FUNKTIONSKONTROLLE

Die Wirkungsweise des Stellgliedes kann kontrolliert werden, indem das Y-Eingangssignal umgestellt wird. Die Bewegung der Hubspindel (Abb. 8) zeigt an, ob das Ventil öffnet oder schließt. Bei falscher Drehrichtung muss der Schalter DIREKT/UMGEKEHRT umgestellt werden.

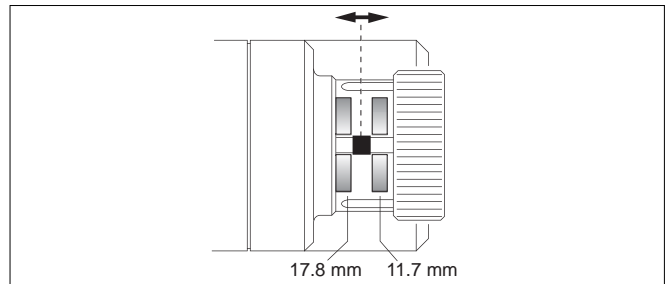


Abb. 8 Bewegung des Antriebsstößels

HILFSSCHALTER

Die Antriebe M7410E 4022 und M7410E 4033 sind mit zwei Hilfsschaltern ausgerüstet. Jeder Schalter ist mit einem eigenen Anschlusskabel ausgerüstet. Der Hilfsschalter S1 besitzt einen festen Schaltpunkt bei eingefahrener Stößelposition. Der Hilfsschalter S2 mit einstellbarem Schaltpunkt schaltet bei ausgefahrenem Stößel.

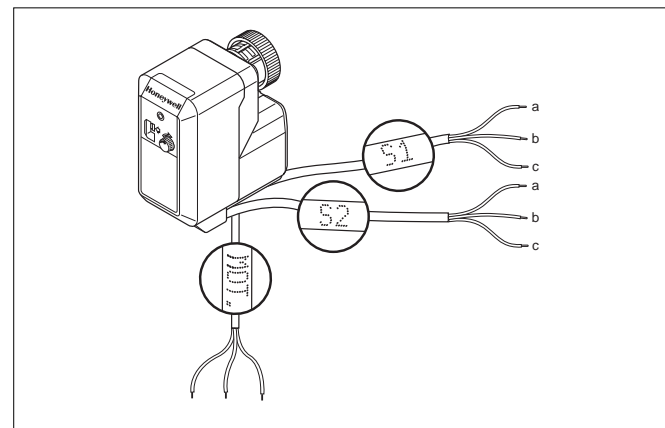


Abb. 9 Anschlusskabel der Hilfsschalter

Einstellung des Hilfsschalters 2

Der Hilfsschalter 2 darf nur von eingewiesenen Technikern verstellt werden. Stellen Sie den Antrieb in die Stellung, an der der Schalter betätigt werden soll. Öffnen Sie die Zugangsbohrung zur Einstellschraube indem Sie den Kunststoffnippel mit einem scharfen Messer abschneiden. Drehen Sie die Schraube im Uhrzeigersinn bis die Endposition erreicht ist. Drehen Sie sie danach im Gegenuhrzeigersinn bis zum Schaltpunkt. Zur Überprüfung lassen Sie den Antrieb über den Schaltpunkt laufen. Decken Sie die Einstellöffnung mit Klebeband ab.

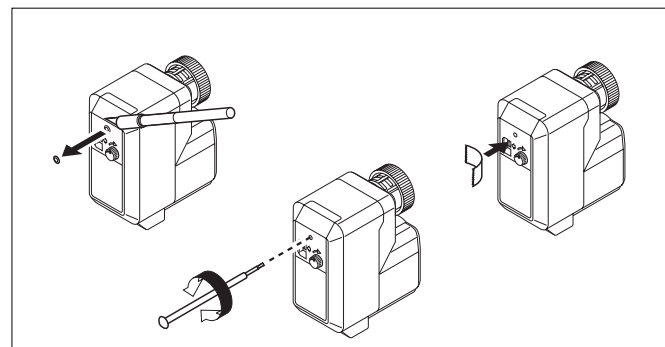


Abb. 10 Einstellung Hilfsschalter S2

Elektrischer Anschluss der Hilfsschalter

Der elektrische Anschluss muss entsprechend Abb. 11 vorgenommen werden. Bei Anschluss des Hilfsschalters an 230Vac, muss in der Installation ein zusätzlicher Schalter mit einem Kontaktabstand von mindestens 3mm für jeden Anschluss vorgesehen werden.

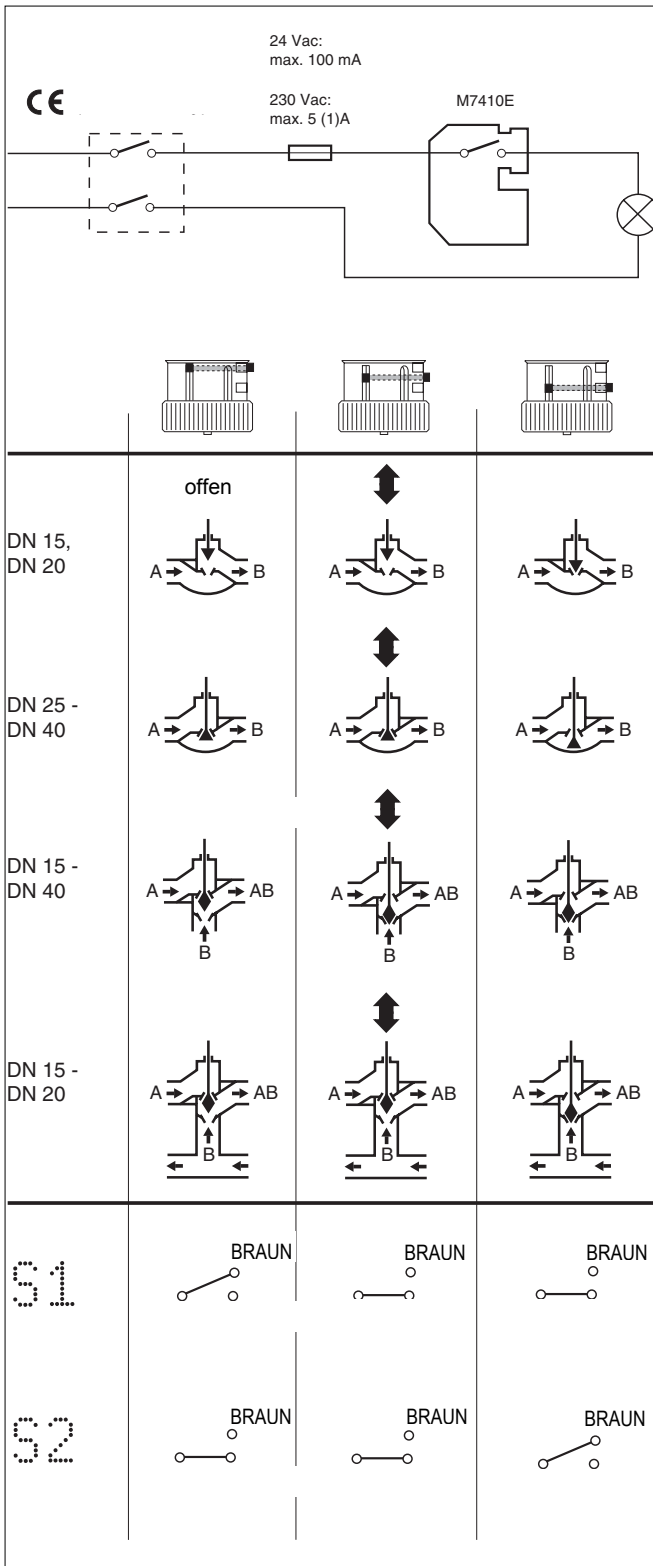


Abb. 11 Hilfsschalter: Elektrischer Anschluss

Applikations-Beispiel: Ausschalten eines Aggregats Durchgangsventile DN15..20

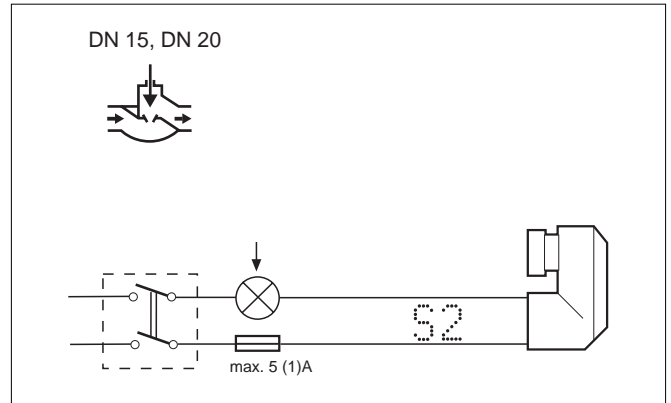


Fig. 12 Hilfsschalter: Elektrischer Anschluss

Alle anderen Ventile

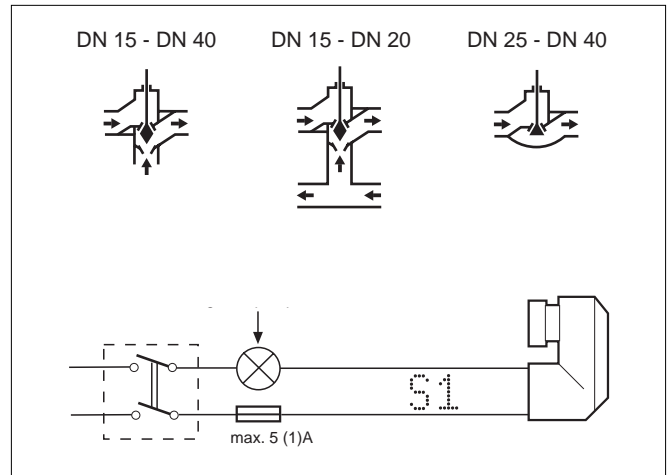


Fig. 13 Elektrischer Anschluss Hilfsschalter

ABMESSUNGEN (MM)

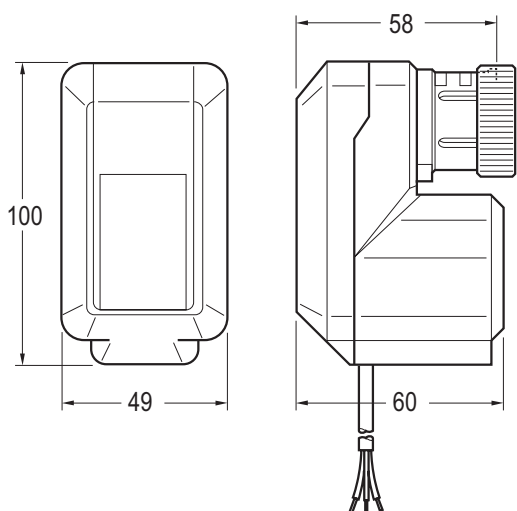


Abb. 14 Gehäusotyp B

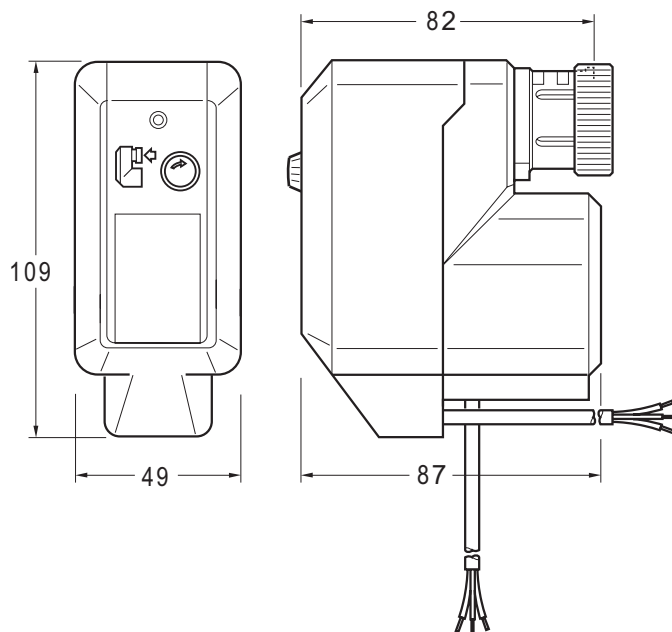


Abb. 15 Gehäusotyp C

Honeywell

Automation and Control Services

Deutschland

Honeywell GmbH
Kaiserleistraße 39
D-63067 Offenbach
Telefon 0 69/80 64-2 82
Telefax 0 69/80 64-6 37

Österreich

Honeywell Austria Ges.m.b.H.
Handelskai 388
A-1023 Wien
Telefon +43-1/7 27 80-0
Telefax +43-1/7 27 80-8

Schweiz

Honeywell AG
Honeywell-Platz 1
CH-8157 Dielsdorf
Telefon +41 1 8 55 24 24
Telefax +41 1 8 55 21 15

Technische Daten und Abbildungen unverbindlich
für Lieferung. Änderungen vorbehalten.

GE0B-0097GE51 R0903

<http://www.honeywell.de/acss>
<http://www.honeywell.at>
<http://www.honeywell.ch>