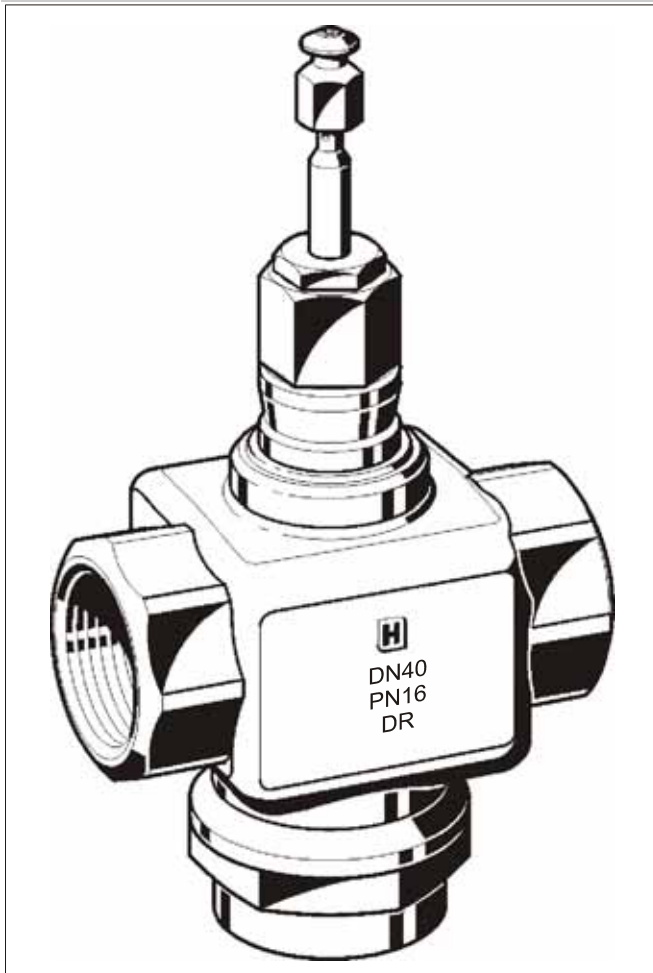


V5013R

3-Wege-Ventil mit Innengewinde (XP)
Messing, PN16

PRODUKTINFORMATION



ANWENDUNG

Einsitz-Regel- oder Absperrventil für den Einsatz mit:

- Heißwasser
- Kaltwasser
- Gesättigtem Dampf
- Überhitztem Dampf
- Trinkwarmwasser

in Heizungs-, Lüftungs- und Klimaanlage und offenen Systemen.

Sie können mit folgenden Antrieben betrieben werden:

- Linearen elektrischen Antrieben (z.B. ML6420/21/25 und ML7420/21/25)
- Pneumatischen Antrieben (z.B. MP953).

MERKMALE

- Messing-Körper mit Innengewinde-Anschlüssen
- Kleine Leckrate
- Selbstnachstellende Stopfbuchsenpackung
- Präzise Positionierung um eine Temperaturregelung nach dem neuesten Stand der Technik zu gewährleisten
- Einfache Montage von elektrischen und pneumatischen Stellantrieben
- Konstanter Gesamt-Durchfluss über den gesamten Stellweg

TECHNISCHE DATEN

Wirkungsweise:	Ventilstange nach oben schließt Durchgang A-AB
Nenndruck:	PN16
Regelcharakteristik:	A-AB gleichprozentig B-AB linear
Stellverhältnis:	50:1
Leckrate:	≤0,05% vom k_{vs}
Ventilhub:	20mm
Ventilkörper:	
Rohranschlüsse:	Innengewinde nach ISO228
Material:	Messing
Abmessungen:	Siehe Abb. 1 auf Seite 3
Ventilgarnitur:	
Sitz:	DN15: Edelstahl DN20..50: Im Ventilkörper integriert
Kegel:	Edelstahl
Stange:	Edelstahl
Ventilpackung:	Federbelastete kohlefaser-verstärkte PTFE- Manschetten
Mediumtemperatur und Druck:	
Wasser und Dampf	2..120°C max. 1600kPa 120..170°C max. 1490kPa
Max. Temperatur-Differenz bei wechselndem Betrieb mit Heiß- und Kaltwasser	60K

NENNWEITEN UND K_{VS} -WERTE

Tabelle 1 Nennweite und Durchfluss (in m^3/h)

Artikel-Nr.	Nennweite	$k_{VS} m^3/h$
V5013R1032	DN15	2,5
V5013R1040	DN15	4
V5013R1057	DN20	6,3
V5013R1065	DN25	10
V5013R1073	DN32	16
V5013R1081	DN40	25
V5013R1099	DN50	40

MONTAGE

Das Wasser sollte den Anforderungen der VDI2035 entsprechen.

Montieren Sie das Ventil nicht mit nach unten weisender Ventilstange.

Die auf dem Ventil angegebene Durchflussrichtung muss unbedingt eingehalten werden.

Die Montage eines Schmutzfängers wird dringend empfohlen, da sonst Fremdkörper, z.B. Schweißperlen, zum Verklemmen und Beschädigen der Ventile führen können.

ERSATZTEILE

Packungsringssatz für Rotguss-Typen (alt) – RG5

DN15..32: Artikel-Nr. 0901786

DN40..50: Artikel-Nr. 0901787

Packungsringssatz für Messingguss-Typen (neu) – DR

DN15..50: Artikel-Nr. 0901787

SCHLISSDRÜCKE IN KPA

Elektrische Antriebe

Tabelle 2 Schließdrücke (in kPa) mit elektrischen Antrieben

Antrieb		Ventil-Nennweite					
Typ	Stellkraft	DN15	DN20	DN25	DN32	DN40	DN50
ML6420 / ML6425 ML7420 / ML7425	600N	1600	1600	1000	700	460	260
ML6421 / ML7421	1800N	-	-	1600	1600	1500	850

Pneumatische Antriebe

Tabelle 3 Schließdrücke (in kPa) mit pneumatischen Antrieben

Antrieb				Ventil-Nennweite						
Typ	Federbereich	Steuerdruck	Durchgang geschl.	DN15	DN20	DN25	DN32	DN40	DN50	
MP953C5001	14..48kPa	0kPa 115kPa	oberer unterer	150	--	--	--	--	--	
				1600	--	--	--	--	--	--
MP953C5027 MP953A5005	27..76kPa			800	310	180	90	30	--	
				1150	530	350	200	100	--	
MP953C5019	55..83kPa			1600	950	620	370	220	--	
				860	380	240	130	60	--	
MP953C5068	14..48kPa			1550	650	420	240	130	50	
				1600	1600	1600	1600	1130	630	
MP953C5084 MP953A5039	27..76kPa			1600	1550	1030	630	400	200	
				1600	1600	1500	950	600	320	
MP953C5076	55..83kPa	1600	1600	1600	1470	970	520			
		1600	1600	1190	750	460	250			
MP953D5025	27..76kPa	1600	840	570	340	200	90			
		1600	1480	990	600	370	190			
MP953D5009 MP953B5003	55..83 kPa	1600	1050	720	440	260	130			
		1600	1490	1490	920	600	320			

ABMESSUNGEN

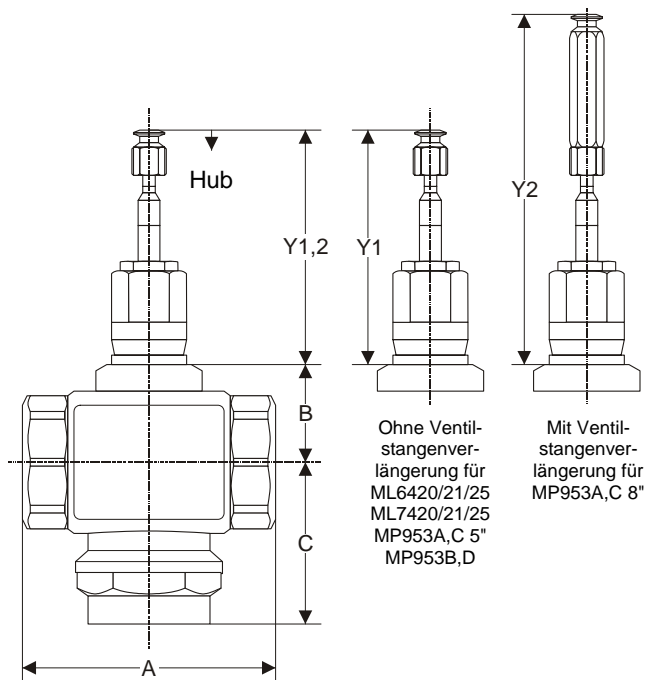


Abb. 1 Abmessungen

Tabelle 4 Abmessungen (in mm)

Nennweite	A	B	C	Y ₁	Y ₂ *
				Ventilstange unten	
DN15	83	39,5	65	107	151
DN20	83	39,5	65		
DN25	103	39,5	66,5		
DN32	106	39,5	72,5		
DN40	120	46,5	77		
DN50	134	46,5	83,5		

Die Antriebs-Abmessungen entnehmen Sie bitte folgenden Dokumentationen:

ML6420A3072.....	GE0B-0411GE51
ML6420A / ML6425A,B	GE0B-0351GE51
ML7420 / ML7425	GE0B-0261GE02
ML6421	GE0B-0257GE51
ML7421	GE0B-0258GE51
MP953.....	D1K-29

Honeywell

Honeywell Building Solutions

Deutschland

Honeywell GmbH
Kaiserleistraße 39
D-63067 Offenbach
Telefon 0 69/80 64-2 82
Telefax 0 69/80 64-6 37

Österreich

Honeywell Austria Ges.m.b.H.
Handelskai 388
A-1023 Wien
Telefon +43-1/7 27 80-0
Telefax +43-1/7 27 80-8

Schweiz

Honeywell AG
Honeywell-Platz 1
CH-8157 Dielsdorf
Telefon +41 1 8 55 24 24
Telefax +41 1 8 55 21 15

Technische Daten und Abbildungen unverbindlich
für Lieferung. Änderungen vorbehalten.

GE0B-0065GE51 R0405

<http://www.honeywell.de/hbs>
<http://www.honeywell.at>
<http://www.honeywell.ch>